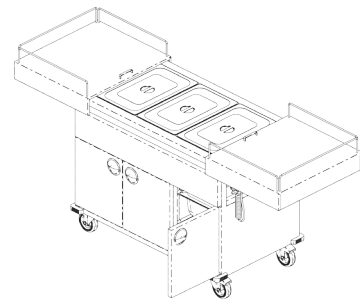


Teleskobik Yemek Dağıtım Arabası

Telescopic Bain Marie Trolley



Genel Özellikler

- Paslanmaz çelik konstrüksiyon ve gövde yapısı uzun süreli kullanım sağlar.
- Kolay temizlenebilir, hijyenik ve ergonomiktir.
- GN 1/1-150 gastronom küvet kullanımı için uygundur.
- Minimum enerji tüketimiyle maksimum verim elde edilmiştir.
- Isıtmalı dolap kısmı mevcuttur.

General Features

- Durable, long term use because of stainless steel construction.
- Easy to clean, hygienic body, ergonomical design.
- Heating pool is designed for use of GN 1/1-150.
- Unit enables to obtain the maximum efficiency with minimum energy consumption.
- Heated compartment is available.

teleskobik yemek dağıtım arabası

telescopic bain marie trolley

ebat dimensions	1200 x 680 x 950
ısıl güç head power	2,35 kw
elektrik girişi elc. inlet	230 V AC 1N~50 Hz
kapasite capacity	150 GN 3x1/1
dinlendirme	150 GN 2x1/1
çalışma sıcaklığı operation temperature	30-90 °C

